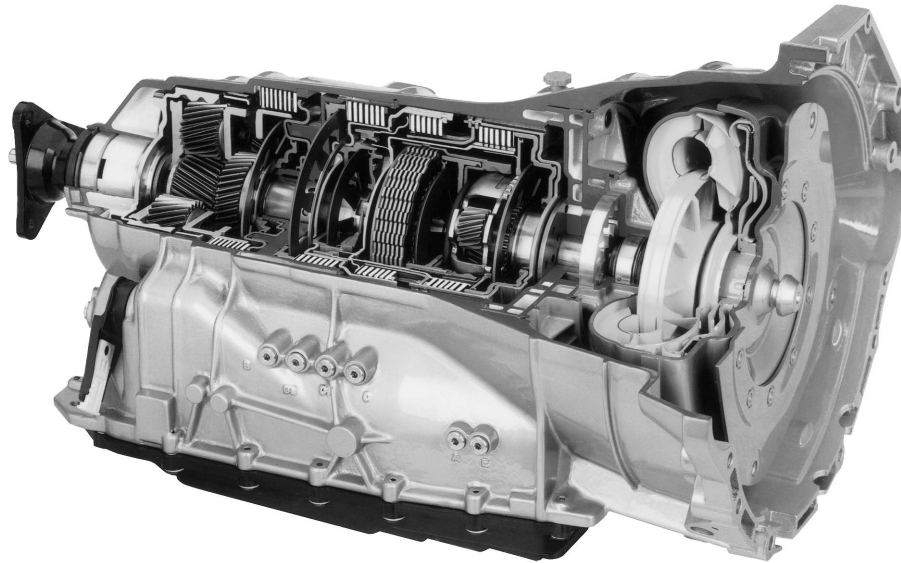
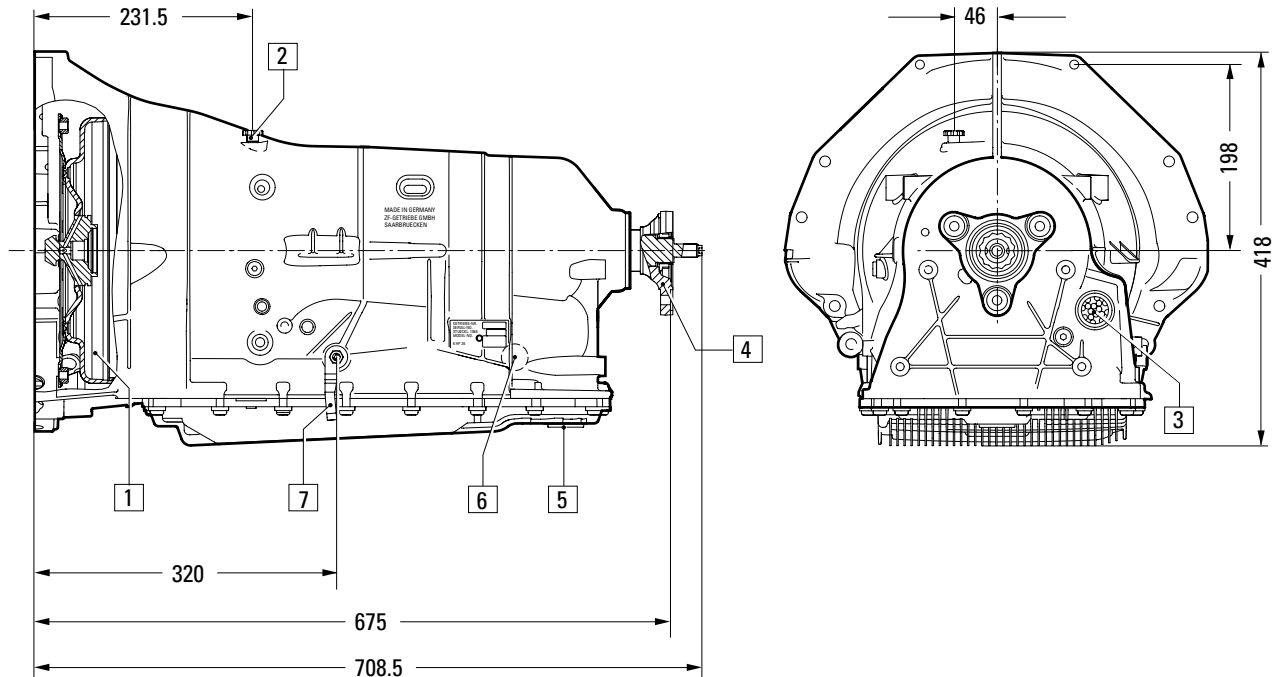


ZF myTronic<sup>6</sup> – 6-Gang-Automatgetriebe für Pkw  
 ZF myTronic<sup>6</sup> – 6 speed automatic transmission for cars



Getriebetyp / Transmission type		6 HP 28		
Antriebsart Type of drive		Standard / Standard drive		
Eingangsdrehmoment Input torque		max. 440 Nm	max. 600 Nm	max. 650 Nm
Drehmomentwandler Torque converter		W255RH- 4GWK TTD	W270RH- 4GWK TTD	ZDW260RH-4GWK
Standard-Übersetzungen / Standard ratios				
Gang / Gear	1	4.17		
	2	2.34		
	3	1.52		
	4	1.14		
	5	0.87		
	6	0.69		
	R	3.40		
Getriebespreizung Transmissions spreading		6.04		
Masse ohne Anbauteile (incl. Öl) Weight without ancillaries (incl. oil)		84 kg	89 kg	92.5 kg
Ölmenge Oil capacity		≈ 10 dm <sup>3</sup>		
Getriebeöl Transmission oil		Lebensdauerölfüllung Lifetime oil fill		

Einbaumaße / Installation dimensions



- |   |  |
|---|--|
| <p>1 Wandler / Torque converter</p> <p>2 Entlüfter / Breather</p> <p>3 Steckeranschluss zum Fahrzeugsystem / Plug connection to vehicle systems</p> <p>4 Abtrieb / Output</p> <p>5 Ölablass / Oil drain</p> | <p>6 Öleinfüllung und Ölüberlaufmessung / Oil fill and oil overflow</p> <p>7 Notentriegelung Parksperre (Shift-by-wire) oder Wählhebel (manuell) / Emergency disengagement of parking brake (Shift-by-wire) or selector lever (manually)</p> |
|---|--|

Highlights

- Standabkopplung / Neutral idle control
- Mechatronik (integrierte Getriebesteuerung) / Mechatronic (integrated transmission control)
- ASIS - adaptive Schaltstrategie / ASIS - adaptive shifting strategy
- Hohe Leistung bei geringem Gewicht (auf Basis des Lepelletier-Radsatzkonzeptes) / High power-to-weight ratio (based on lepelletier gear set concept)
- Allradfähig / AWD capable

Pictures: 017936; 017937

myTronic ist eine eingetragene Marke der ZF Friedrichshafen AG  
myTronic is a registered trademark of ZF Friedrichshafen AG

Die Angaben in diesem Typenblatt sind nicht verbindlich.  
Subject to technical change without notice.

ZF Getriebe GmbH · Pkw-Antriebstechnik · Südring · 66117 Saarbrücken/Germany  
Tel. +49 681 9200 · Fax +49 681 9202377 · www.zf.com · E-mail: pkw.marketing@zf.com